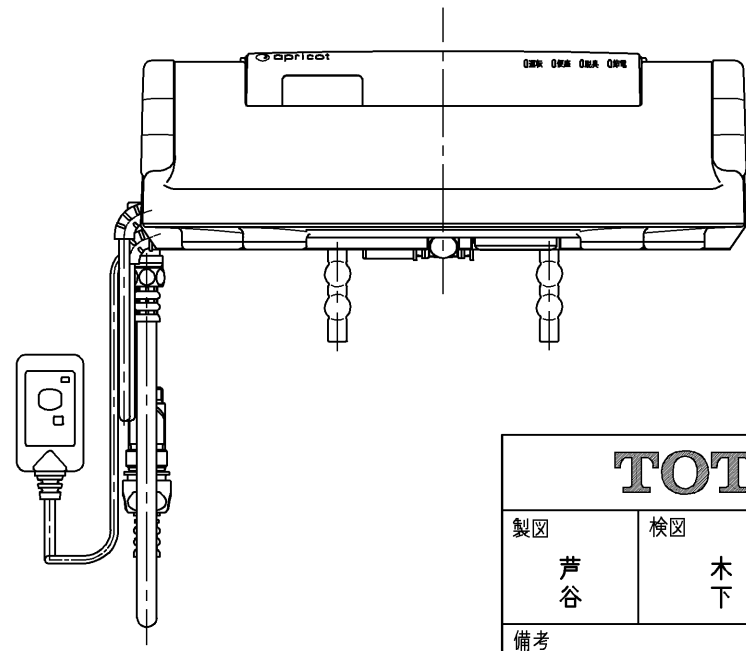
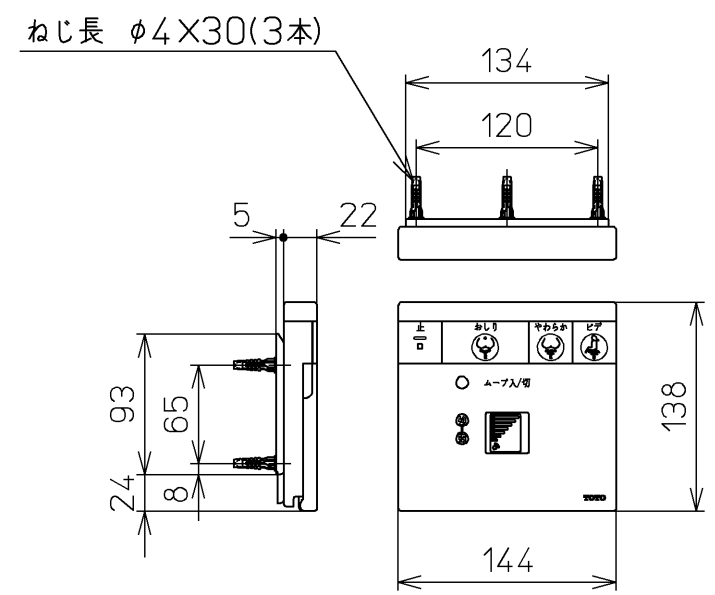
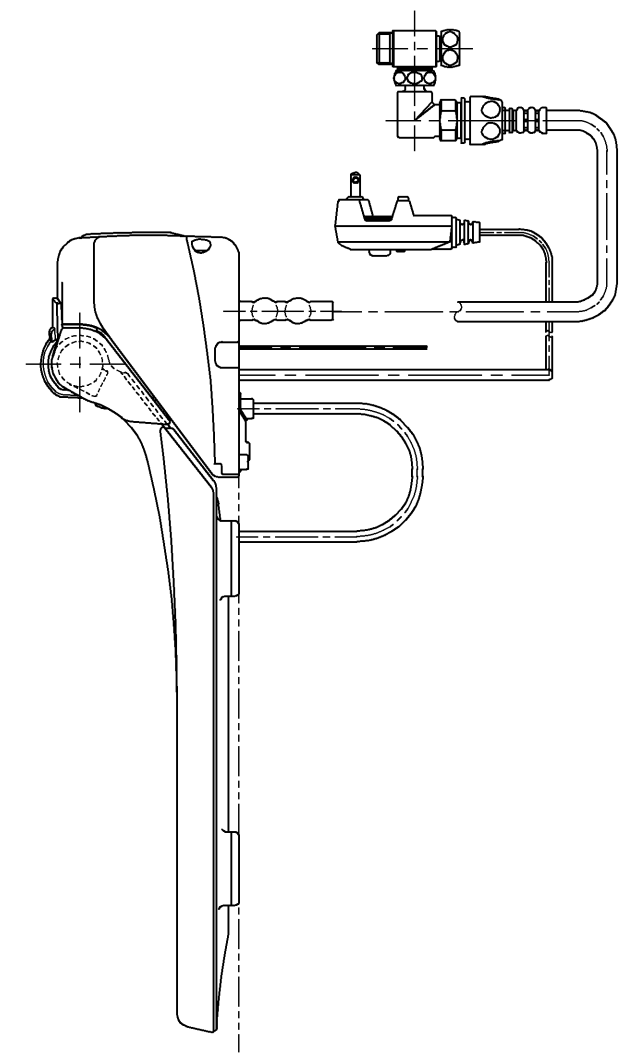
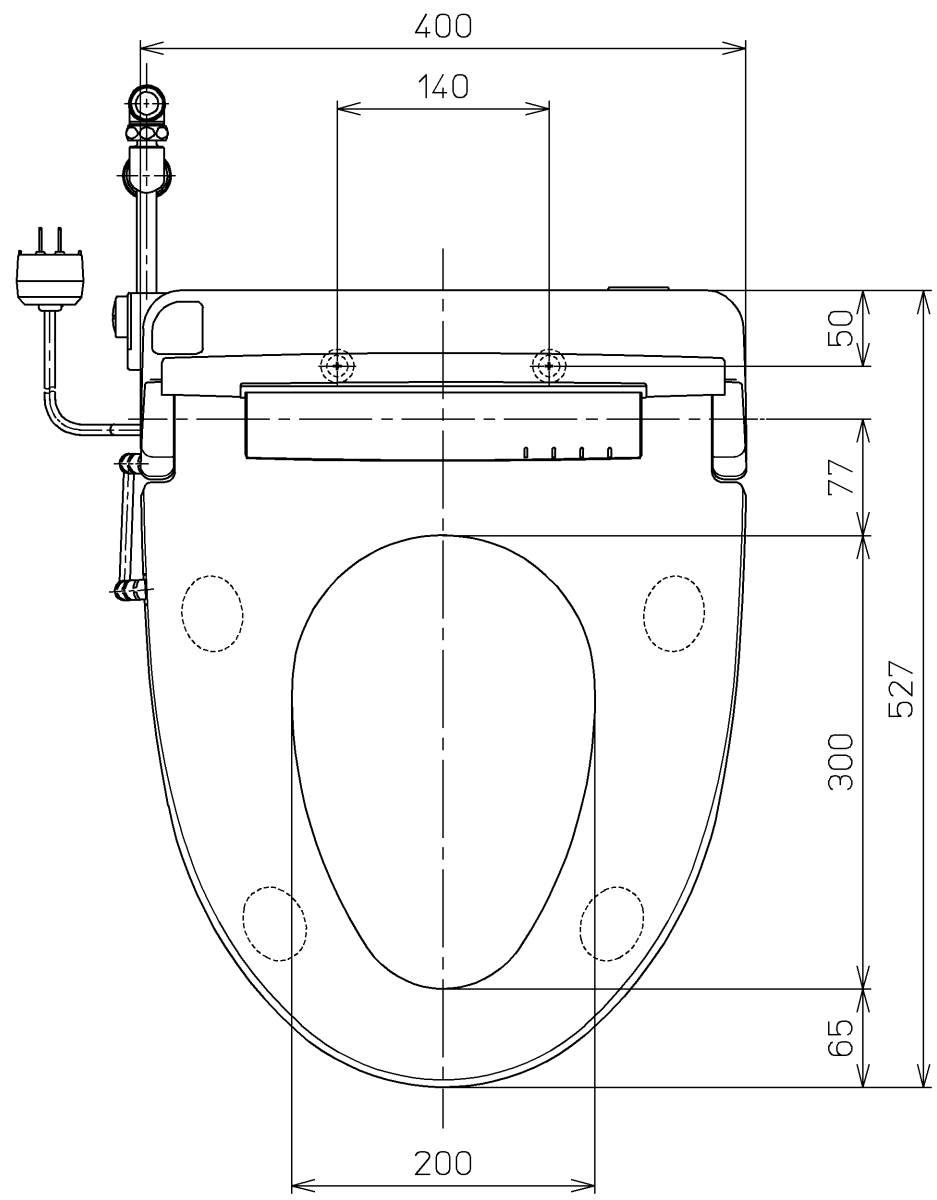
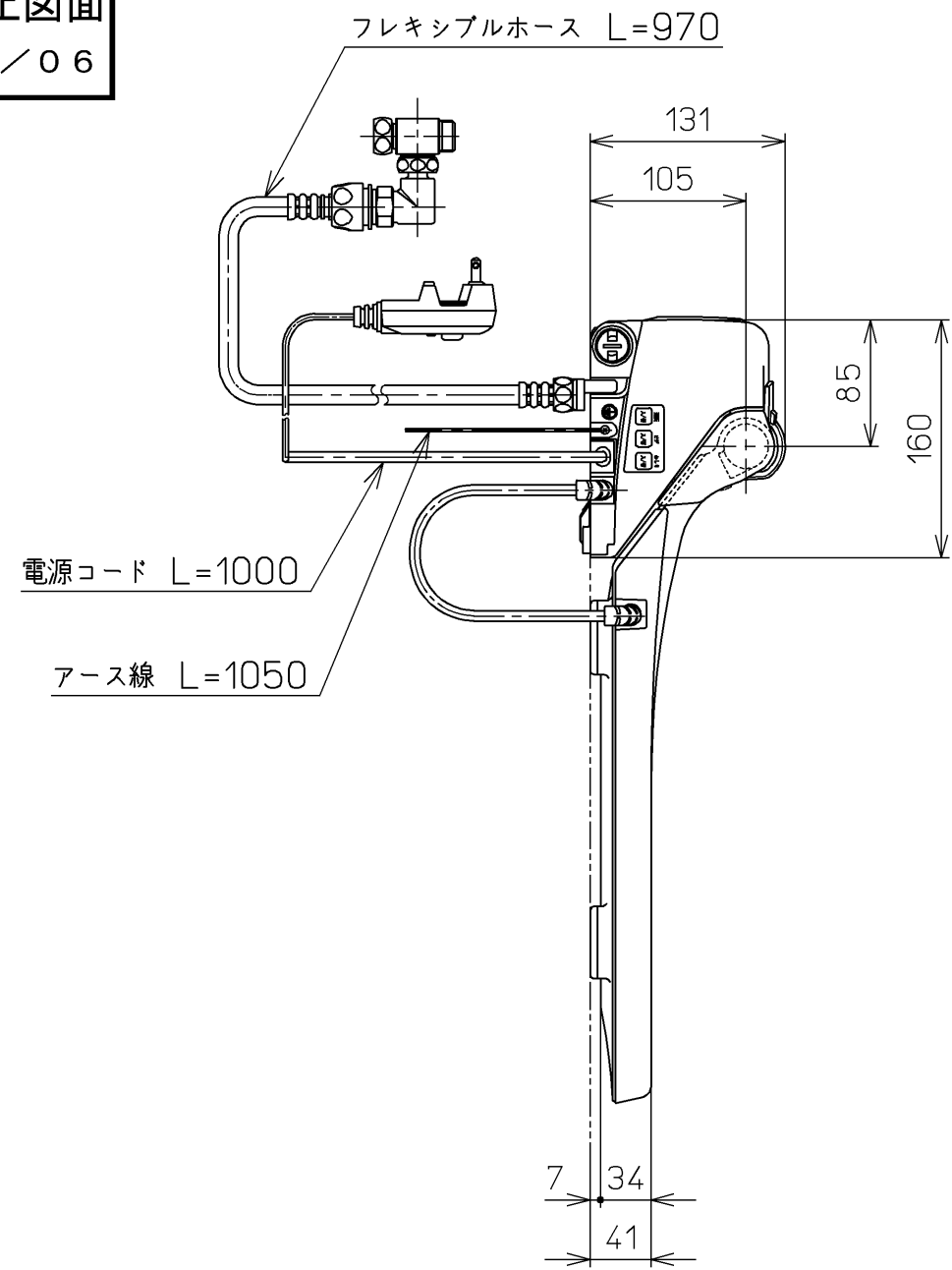


生産中止図面
2003/06



<特殊内容>
1.便ふたなし品

*定格：AC100V-1277W 50/60Hz

TOTO		☉	単位 mm	名称
製図 芦谷	検図 木下 中村	日付 01-10-30	尺度 1 : 5	洗淨脱臭暖房便座
備考				品番 TCF4011RV6
				図番 TCF4011RV6_A1030